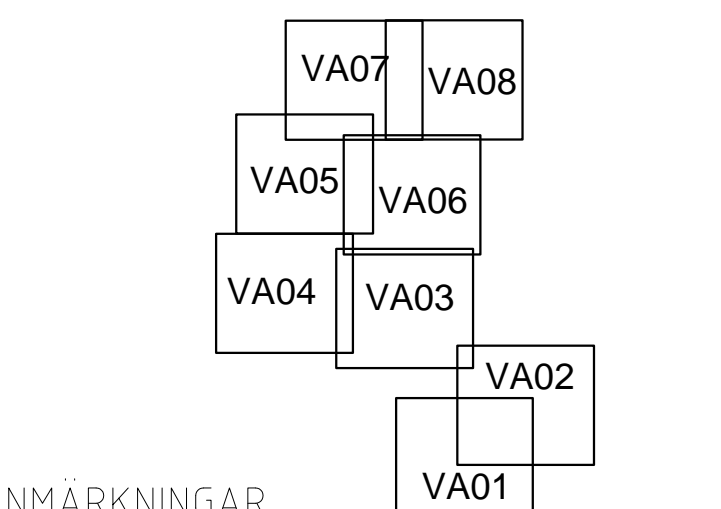


- BETECKNINGAR**
- Dricksvattenledning SDR11 PN12.5
  - Tryckvattenledning
  - Biltväg
  - Konkretionslinje
  - Dike, back
  - Gasledning Swedegas
  - VAV / Avstängningsventil Vatten
  - SAV / Avstängningsventil Spillvatten
  - VSV / Servisventil Vatten
  - SSV / Servisventil Spillvatten
  - VPO / Spolpost Vatten
  - SPO / Spolpost Spillvatten
  - SEV / Envägs-/Bakventil Spillvatten
  - SD / Dimensionsändring Spillvatten
  - VPU / Tryckstegring Vatten
  - VMB / Vattenmätarbrunn
  - Servisavstängning i direkt anslutning mot ett fastställt inläck (max 0.5ml Vatten alltid på vänter sida, vänt med fastställt, V2, TS4)
  - TSxx Ledningsdimension spill-/dricksvatten
  - Kommunal anslutningspunkt
  - SPUX / Anslutningspunkt LPS20000 till LPS20000



- ANMÄRKNINGAR**
- ANVISNINGAR**
- Dar inget annat anges gäller följande:
- Leidningar förtecknas på frekventi eggen
  - Kopplingar "Plattan" eller likn vid skarvning av ledningar >43 mm
  - Vattenserviser DN32 instick, slangande dras upp till mark och propas
  - Tryckvattenserviser DN60 instick, slangande dras upp till mark och propas
  - Servisavstängningar med stämledning med T-rör
  - ÖBS! Bakventiler placeras på stämst enligt ritn
  - Y-kopplingar vid anslutande kopplingar större än TS50
- HANVISNINGAR**
- Koordinatystem: SWEREF 991330  
Högtydskart: RM 2000

BYGGHANDLING		ARBETSDAG	RTAG AV	KONTORETSLED AV
LIDKÖPING		2018-01-19	S HAGMAN	J RINGSBY
RACKEBY/GÖSSLUNDA		VA PLAN		
RACKEBY/GÖSSLUNDA		LEDNINGSPLAN		
SKALMA	NUMMER	REVISOR		REVISOR
1:8000 (A0)	VA-00 Rackeby	S HAGMAN		B