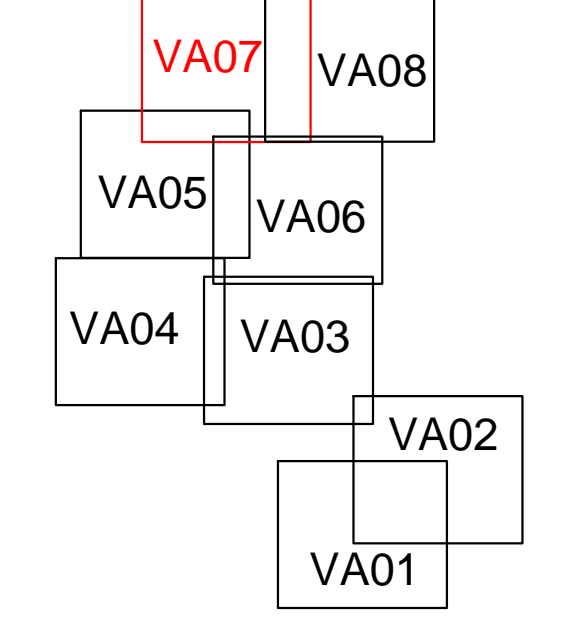


- BETECKNINGAR**
- Dricksvattenledning SDR11 PN12,5
  - Tryckavloppsledning
  - Bilväg
  - Konnektionslinje
  - Dike, bäck
  - Gasledning Swedegas
  - VAV / Avstängningsventil Vatten
  - + SAV / Avstängningsventil Spillvatten
  - + VSV / Servisventil Vatten
  - + SSV / Servisventil Spillvatten
  - + VPO / Spolpost Vatten
  - + SPO / Spolpost Spillvatten
  - + SEV / Envägs-/Backventil Spillvatten
  - SDI / Dimensionsändring Spillvatten
  - VPU / Tryckstegring Vattnen
  - VMB / Vattentätningsbrunn
  - + Servisavsättning i direkt anslutning innanför tomtgräns (max 0,5m)
  - + Vatten alltid på vänster sida, vänd mot fastigheten, V32, TS40
- TSxx Ledningsdimension spill-/dricksvatten  
Vxx Kommunal anslutningspunkt
- SPUx SPUx / Ansamlande pumpstation LPS2000Q alt LPS2000D



- ANMÄRKNINGAR**
- ANVISNINGAR**
- Där inget annat anges gäller följande:
- Ledningar förläggas på frostfritt djup
  - Kopplingar "Plasson" eller likv. vid skarvning av ledningar <63 mm
  - Vattenserviser DN32 instick, slangände dras upp till mark och proppas
  - Tryckavloppsserviser DN40 instick, slangände dras upp till mark och proppas
  - Servisavsättningar mot stamledning med T-rör
  - OBS! Backventiler placeras på stamnät enligt ritn.
  - Y-kopplingar vid anslutande kopplingar större än TS50
- HÄNVISNINGAR**
- Koordinatystem: SWEREF 991330  
Höjdsystem: RH 2000

BET	ÄNDRINGEN AVSER	DATUM	SIGN
<b>BYGGHANDLING</b>			
<b>LIDKÖPING</b>			
<b>RACKEBY/GÖSSLUNDA</b>			
SKANDINAVISK KOMMUNALTEKNIK AB KROKSLÄTTS FABRIKER 45 431 37 MÖLNDAL TEL: 031-797 13 80			
ARBETSNR	RITAD AV S ÅHSBERG	KONSTRUERAD AV J RINGSBY	
DATUM 2017-10-25	GRANSKAD AV S HAGMAN		
<b>VA PLAN</b>			
<b>RACKEBY/GÖSSLUNDA</b>			
<b>LEDNINGSPLAN</b>			
SKALA 1:4000 (A1) 1:8000 (A3)	NUMMER <b>VA-07</b>	REV <b>B</b>	