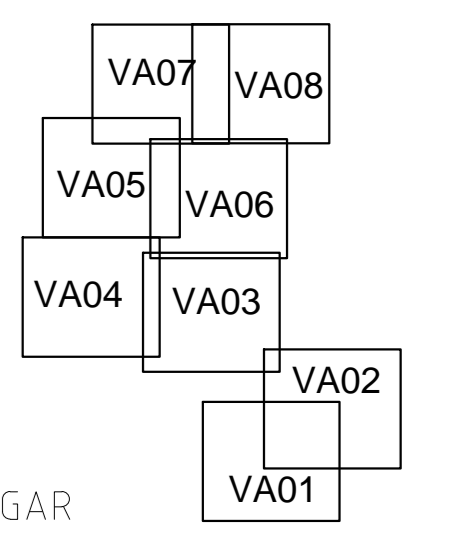


- BETECKNINGAR**
- DR11 PN12.5 Dricksvalfenledning
  - Tryckvalvopsledning
  - Bilväg
  - Konnektronslinje
  - Dike, bäck
  - Gasledning Swedegas
  - VAV / Avstängningsventil Vatten
  - SAV / Avstängningsventil Spillvatten
  - VSV / Servisventil Vatten
  - SSV / Servisventil Spillvatten
  - VPO / Spolpost Vatten
  - SPO / Spolpost Spillvatten
  - SEV / Envägs-/Bäckventil Spillvatten
  - SDI / Dimensionsändring Spillvatten
  - VPU / Trycksättning Vatten
  - VMB / Valförklaringsbrunn
  - Servisavfällning direkt anslutning reaktor tankar (max 0.5kl)
  - Vatten anslutning på väster sida, vid en fastighet. V32: T540
  - T5xx
  - Vxx Ledningsdimension spill-/dricksvatten
  - Kommunal anslutningspunkt
  - SPUx / Anslutande pumpstation LPS20000 alt LPS20000

- ANMÄRKNINGAR**
- ANVISNINGAR**
- Dar inget annat anges gäller följande:
- Ledningar fördrags på frostfri djup
  - Kopplingar "Passiv" eller likv. vid skarvning av ledningar <math>\leq 63\text{ mm}</math>
  - Valfensviser DN32 instick, slangände dras upp till mark och proppas
  - Tryckavspärrviser DN60 instick, slangände dras upp till mark och proppas
  - Servisavfällningar mot ständelning med T-rör
  - ØRS Backventiler placeras på stammat enligt ritn.
  - Y-kopplingar vid anslutande kopplingar större än T550
- HÄNVISNINGAR**
- Koordinatnätet SWEREF 991330  
Höjdsystem RH 2000



BET	ANMÄRKNING AVISER	DATOR	SIDA
<b>BYGGHANDLING</b>			
<b>LIDKÖPING</b>			
<b>RACKEBY/GÖSSLUNDA</b>			
SKANDINAVISK KOMMUNALTEKNIK AB KRÖKSLÄTTS FABRIKER 45 431 39 HÖLJANDA TEL: 031-79713 80			
ARBETSRIS		RITAD AV	KONSTRUERAD AV
2017-10-25		S. HAGMAN	J. RINGSBY
<b>VA PLAN</b>			
<b>RACKEBY/GÖSSLUNDA</b>			
<b>LEDNINGSPLAN</b>		SKALA	FÖR
1:8000 (A0)		VA-00 Rackeby	B