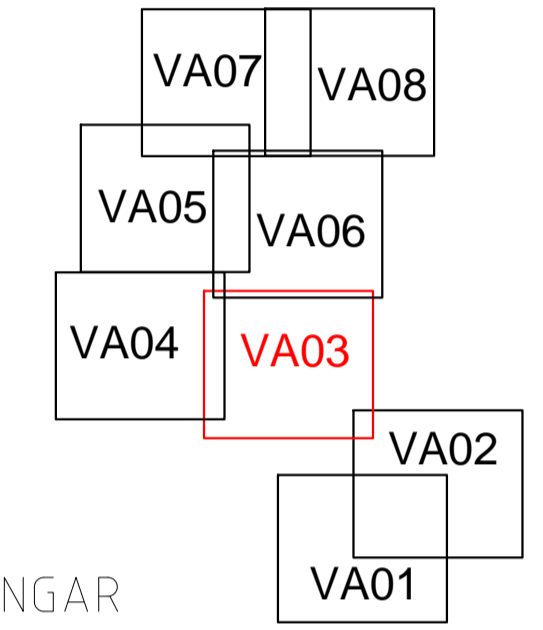


- BETECKNINGAR**
- Dricksvattenledning SDR11 PN12,5
 - Tryckavloppsledning
 - Bilväg
 - Konnektionslinje
 - Dike, bäck
 - Gasledning Swedegas
 - + VAV / Avstängningsventil Vatten
 - + SAV / Avstängningsventil Spillvatten
 - + VSV / Servisventil Vatten
 - + SSV / Servisventil Spillvatten
 - + VPO / Spolpost Vatten
 - + SPO / Spolpost Spillvatten
 - + SEV / Envägs-/Backventil Spillvatten
 - SDI / Dimensionsändring Spillvatten
 - VPU / Tryckstegring Vattnen
 - VMB / Vattenmätarbrunn
 - Servisavsättning i direkt anslutning innanför tomtråns (max 0,5m)
 - Vatten alltid på vänster sida, vänd mot fastigheten, V32, TS40
- TSxx Ledningsdimension spill-/dricksvatten
 Vxx Kommunal anslutningspunkt
○ SPUx / Ansamlade pumpstation LPS20000 alt LPS20000



- ANMÄRKNINGAR**
- ANVISNINGAR**
- Där inget annat anges gäller följande:
- Ledningar förläggs på frostfritt djup
 - Kopplingar "Plasson" eller likv. vid skarvning av ledningar $\leq 63\text{ mm}$
 - Vattenserviser DN32 instick, slangände dras upp till mark och proppas
 - Tryckavloppsserviser DN40 instick, slangände dras upp till mark och proppas
 - Servisavsättningar mot stamledning med T-rör
 - OBS! Backventiler placeras på stamnät enligt ritn.
 - Y-kopplingar vid anslutande kopplingar större än TS50
- HÄNVISNINGAR**
- Koordinatystem: SWEREF 991330
 Höjdsystem: RH 2000

BET	ÄNDRINGEN AVSER	DATUM	SIGN
	BYGGHANDLING		
	LIDKÖPING		
	RACKEBY/GÖSSLUNDA		
SKANDINAVISK KOMMUNALTEKNIK AB KROKSLÄTTS FABRIKER 45 431 37 MÖLNDAL TEL: 031-797 13 80		SKT. SKANDINAVISK KOMMUNALTEKNIK	
ARBETSNR	RITAD AV S ÅHSBERG	KONSTRUERAD AV J RINGSBY	
DATUM 2017-10-24	GRANSKAD AV S HAGMAN		
VA PLAN			
RACKEBY/GÖSSLUNDA			
LEDNINGSPLAN			
SKALA 1:4000 (A1) 1:8000 (A3)	NUMMER VA-03	REV A	