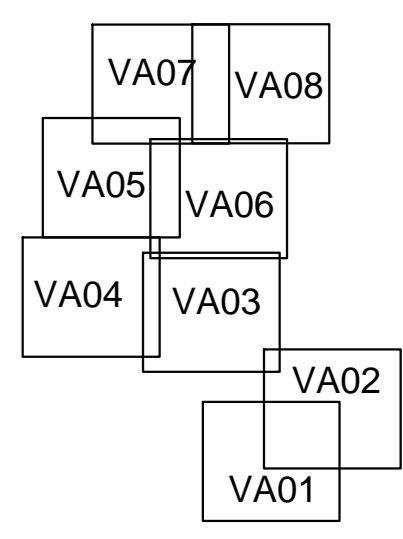


- BETECKNINGAR**
- Dricksvattenledning SDR11 PN12,5
 - Tryckavloppsledning
 - Bilväg
 - Konnektionslinje
 - Dike, bäck
 - Gasledning Swedegas
 - VAV / Avstängningsventil Vatten
 - + SAV / Avstängningsventil Spillvatten
 - + VSV / Servisventil Vatten
 - + SSV / Servisventil Spillvatten
 - + VPO / Spolpost Vatten
 - + SPO / Spolpost Spillvatten
 - + SEV / Envägs-/Backventil Spillvatten
 - + VPU / Tryckstegring Vatten
 - + VMB / Vattentätningsbrunn
 - + Servisavlopp direkt anslutning inverterat rännrör (max 0,5m) Vatten anslut på vänster sida, vrid mot fastighetssida, V12, TS10
 - + TS100
 - + Vax
 - + Ledningsdimension spill-/dricksvatten
 - + Kommunal anslutningspunkt
 - + SPUX / Anslutande pumpstation LPS20000 alt LPS20000



- ANMÄRKNINGAR**
- ANVISNINGAR**
- Där inget annat anges gäller följande:
 - Ledningar förlegas på frostfritt djup
 - Kopplingar "Plasson" eller likv. vid skarvning av ledningar -0,3 m
 - Vattentätningsrör DN125 insick, slangände dras upp till mark och proppas
 - Tryckavloppsreparatur DN40 insick, slangände dras upp till mark och proppas
 - Servisavloppningar mot stänledning med T-rör
 - OBS! Backventiler placeras på stannat anligt rörn
 - Y-kopplingar vid anslutande kopplingar större än TS50

HÄNVISNINGAR

Koordinatssystem: SWEREF 991330
 Höjdsystem: RH 2000

BET	ANMÄRKNING AVISER	DATUM	SIDOR
BYGGHANDLING			
LIDKÖPING			
RACKEBY/GÖSSLUNDA			
SKANDINAVISK KOMMUNALTEKNIK AB KROKSLÄTTS FABRIK 45 431 51 HÖLJUNDA TEL: 031-797 13 80		SKT. SKANDINAVISKE KOMMUNALTEKNIK	
ARBETSNR: 2017-10-24	RITAD AV: S. ÅHSBERG	KONSTRUERAD AV: J. RINGSBY	
VA PLAN			
RACKEBY/GÖSSLUNDA			
LEDNINGSPLAN			
SKALA: 1:5000 (A0)	FÄRRE:	VA-00 Gösslunda	T. REV: A