

Färdiganmälan - Checklista

Fullständigt ifylld och undertecknad färdiganmälan skickas till:

Vid frågor angående denna blankett kontakta:

Skandinavisk Kommunalteknik
031 797 13 80

Avsändare

Fastighetsbeteckning:

Adress:

Fastighetsägare:

Personnummer:

Adress (om ej samma som ovan):

Postnummer och ort:

Telefon:

Möbiltelefon:

Namn behörig elinstallatör:

Telefon behörig elinstallatör:

Namn rörmokare:

Telefon rörmokare:

Namn entreprenör:

Telefon entreprenör:

Fastighetsinstallation

Checkbox fylls i av
fastighetsägaren

1. Anläggningen är utförd i enlighet med monteringsanvisningen för LPS2000__ (t ex frostskydd, förankring och placering).
Fotografera ner i pumpstationen och bifoga färdiganmälan.
2. Om LPS-tanken är förkortad har åtgärder vidtagits för att förhindra frysning (isolering och/eller värmekabel).
3. Vattenledningen inom fastigheten är utförd med 32 mm ledning, PE80, SDR11 tryckklass PN12.5 (blå märkning).
4. Tryckavloppsledningen inom fastigheten är utförd med 40 mm ledning, PE80, SDR17, tryckklass PN 8 (brun märkning).
5. Återfyllning kring tanken är utförd i enlighet med anvisningarna i "Montering och drift - LPS2000E/Ex".
6. Rörmokare/installatör har justerat reduceringsventilen så att det inkommande vattentrycket inte överstiger godkänd trycknivå på 7 bar.

Ifylles av huvudman eller dess
ombud vid driftsättning
JA NEJ Anmärkning

Checkbox fylls i av
fastighetsägaren

Ifylles av huvudman eller dess
ombud vid driftsättning
JA NEJ Anmärkning

7. Vattenmätarkonsol och vattenmätare är monterad. Konsolen ska vara placerad frostfritt och lättåtkomligt för montage, byte och avläsning, i enlighet med VAV P100. Se bild 1.
8. Vatten- och avloppsledningarna är renspolade.
9. Backventil är installerad vid fastighetsgräns. Se till att backventilen är monterad med dess pilar i flödesriktningen (bort från pumpstationen). Bild 2 visar backventil. Fotografera monterad backventil innan igenfyllnad och bifoga färdiganmälan.
10. Befintligt avloppssystem är överkopplat till LPS-tanken.
11. Befintligt vattensystem (eget brunnsvatten eller motsvarande) är frånkopplat.
12. LPS-tanken är rengjord inuti och tömd på sten, jord och annan smuts från nedgrävning. Detta görs med fördel samma dag som pumpen monteras.
13. Fungerande tappkran (i kök, badrum, källare eller vattenutkastare) finns för påfyllning av tank vid montering av pumpen så att denna kan testköras enligt monteringsanvisning.
14. Första tappstället för vattnet är placerad efter vattenmätaren.

Elinstallation

15. Elinstallation är utförd av behörig elinstallatör.
16. Pumpen och larmet ligger inte på jordfelsbrytare.
17. Larmindikator med summer och/eller lampa ska vara placerad på synlig plats så att fastighetsägaren uppmärksammar högnivålarmet.
18. Elinstallation ska vara färdig enligt monteringsanvisningen och testad. Pump och larmindikator ska vara inkopplade med separata 10 A, trög säkring. Säkringarna ska vara uppmärkta vid el-centralen.

Jag intygar härmed att anläggningen är utförd enligt ovan lämnade uppgifter och enligt Skandinavisk Kommunaltekniks monteringsanvisning och godkänner en bomkörningsavgift om xx sek om huvudmannen ej godkänner installationen.

Ort och datum

Underskrift fastighetsägare

Namnförtydligande

SKT.

SKANDINAVISK
KOMMUNALTEKNIK

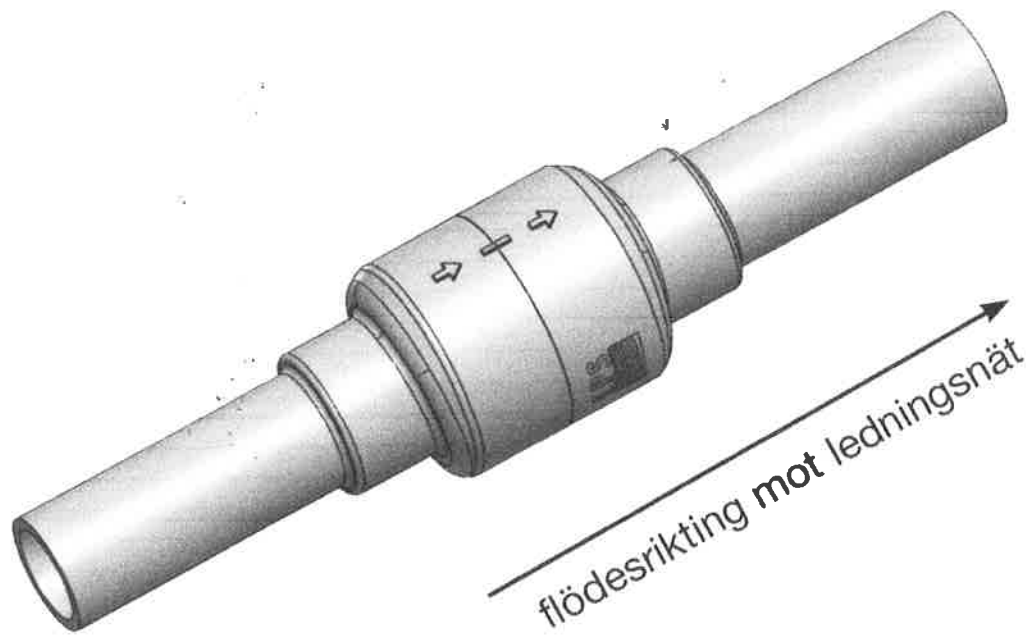


Bild 2. Montera backventil med pilarna synliga uppifrån och med pilarna i flödesriktningen